

# SPEC



**DESIGNER AUDIO**

REAL-SOUND AMPLIFIER

**RSA-BW7**

## 取扱説明書

この製品を正しくお使いいただくために、ご使用になる前にこの取扱説明書をよくお読みください。読み終わった後は必ず保管してください。

# 安全上のご注意

- 安全にお使いいただくために、必ずお守りください。
- ご使用の前にこの「安全上のご注意」をよくお読みのうえ、正しくお使いください。

この取扱説明書および製品への表示は、製品を安全に正しくお使いいただき、あなたや他の人々への危害や財産への損害を未然に防止するために、いろいろな絵表示をしています。その表示と意味は次のとおりです。内容をよく理解してから本文をお読みください。

## 警告

この表示を無視して、誤った取り扱いをすると、人が死亡または重傷を負う可能性が想定される内容を示しています。

## 注意

この表示を無視して、誤った取り扱いをすると、人が損害を負う可能性が想定される内容および物的損害のみの発生が想定される内容を示しています。

## 絵表示の例



△ 記号は注意（警告を含む）しなければならない内容であることを示しています。図の中に具体的な注意内容（左図の場合は感電注意）が描かれています。



⊘ 記号は禁止（やってはいけないこと）を示しています。図の中や近くに具体的な禁止内容（左図の場合は分解禁止）が描かれています。



● 記号は行動を強制したり指示する内容を示しています。図の中に具体的な指示内容（左図の場合は電源プラグをコンセントから抜け）が描かれています。

## 警告

### 異常時の処置



万一煙が出ている、変なおいや音がするなどの異常状態のまま使用すると火災・感電の原因となります。すぐに機器本体の電源スイッチを切り、必ず電源プラグをコンセントから抜いてください。煙が出なくなるのを確認して販売店に修理をご依頼ください。お客様による修理は危険ですから絶対おやめください。



万一内部に水や異物等が入った場合は、まず機器本体の電源スイッチを切り、電源プラグをコンセントから抜いて販売店にご連絡ください。そのまま使用すると火災・感電の原因となります。



万一本機を落としたり、カバーを破損した場合は、機器本体の電源スイッチを切り、電源プラグをコンセントから抜いて販売店にご連絡ください。そのまま使用すると火災・感電の原因となります。

### 設置



電源プラグの刃および刃の付近にはこりや金属物が付着している場合は、電源プラグを抜いてから乾いた布で取り除いてください。そのまま使用すると火災・感電の原因となります。



本機の上に火がついたろうそくなどの裸火を置かないでください。火災の原因となります。



電源コードの上に重いものをのせたり、コードが本機の下敷きにならないようにしてください。また、電源コードが引っ張られないようにしてください。コードが傷ついて、火災・感電の原因となります。コードの上を敷物などで覆うことにより、それに気付かず、重い物をのせてしまうことがあります。



放熱をよくするため他の機器、壁等から間隔をとり、またラックに入れる時はすき間をあけてください。また、次のような使い方で通風孔をふさがないでください。内部に熱がこもり、火災の原因となることがあります。

- あおむけや横倒し、逆さまにする。
- 押し入れなど、風通しの悪い狭いところに押し込む。
- じゅうたんやふとんの上に置く。
- テーブルクロスなどをかける。



付属の電源コードはこの機器のみで使用することを目的とした専用部品です。他の電気製品ではご使用になれません。他の電気製品で使用した場合、発熱により火災・感電の原因となることがあります。また電源コードは本製品に付属のもの以外には使用しないでください。他の電源コードを使用した場合、この機器の本来の性能が出ないことや、電流容量不足による発熱から火災・感電の原因となることがあります。

## 使用環境



この機器に水が入ったり、ぬらさないようにご注意ください。火災・感電の原因となります。雨天、降雪中、海岸、水辺での使用は特にご注意ください。



風呂場・シャワー室等では使用しないでください。火災・感電の原因となります。



表示された電源電圧（交流 100 ボルト 50 Hz/60 Hz）以外の電圧で使用しないでください。火災・感電の原因となります。



この機器を使用できるのは日本国内のみです。船舶などの直流（DC）電源には接続しないでください。火災の原因となります。

## 使用方法



本機の上に花びん、植木鉢、コップ、化粧品、薬品や水などの入った容器または小さな金属物を置かないでください。こぼれたり、中に入った場合、火災・感電の原因となります。



ぬれた手で（電源）プラグを抜き差ししないでください。感電の原因となることがあります。



本機の通風孔などから、内部に金属類や燃えやすいものなどを差し込んだり、落とし込んだりしないでください。火災・感電の原因となります。特にお子様のいるご家庭ではご注意ください。



本機のカバーを外したり、改造したりしないでください。内部には電圧の高い部分があり、火災・感電の原因となります。内部の点検・整備・修理は販売店にご依頼ください。



電源コードを傷つけたり、加工したり、無理に曲げたり、ねじったり、引っ張ったり、加熱したりしないでください。コードが破損して火災・感電の原因となります。コードが傷んだら（芯線の露出、断線など）、販売店に交換をご依頼ください。



雷が鳴り出したらアンテナ線や電源プラグには触れないでください。感電の原因となります。

## 注意

### 設置



電源プラグはコンセントに根元まで確実に差し込んでください。差し込みが不完全ですと発熱したり、ほこりが付着して火災の原因となることがあります。また、電源プラグの刃に触れると感電することがあります。



電源プラグは、根元まで差し込んでみがあるコンセントに接続しないでください。発熱して火災の原因となることがあります。販売店や電気工事店にコンセントの交換を依頼してください。



ぐらついた台の上や傾いたところなど不安定な場所に置かないでください。落ちたり、倒れたりしてけがの原因となることがあります。



本機を調理台や加湿器のそばなど油煙、湿気あるいはほこりの多い場所に置かないでください。火災・感電の原因となることがあります。



テレビ、オーディオ機器、スピーカー等に機器を接続する場合は、それぞれの機器の取扱説明書をよく読み、電源を切り、説明に従って接続してください。また、接続は指定のコードを使用してください。



本機の上に重いものや外枠からはみ出るような大きなものを置かないでください。バランスがくずれて倒れたり、落下してけがの原因となることがあります。



本機の上にテレビを置かないでください。放熱や通風が妨げられて、火災や故障の原因となることがあります。（取扱説明書でテレビの設置を認めている機器は除きます。）



電源プラグを抜く時は、電源コードを引っ張らないでください。コードが傷つき火災・感電の原因となることがあります。必ずプラグを持って抜いてください。



電源コードを熱器具に近づけないでください。コードの被ふくが溶けて、火災・感電の原因となることがあります。



移動させる場合は、電源スイッチを切り必ず電源プラグをコンセントから抜き、外部の接続コードを外してから、行ってください。コードが傷つき火災・感電の原因となることがあります。



本機の上にテレビやオーディオ機器をのせたまま移動しないでください。倒れたり、落下してけがの原因となることがあります。重い場合は、持ち運びは2人以上で行ってください。



窓を閉め切った自動車の中や直射日光が当たる場所など異常に温度が高くなる場所に放置しないでください。火災の原因となることがあります。

## 使用方法



音が歪んだ状態で長時間使わないでください。スピーカーが発熱し、火災の原因となることがあります。



本機に乗ったり、ぶら下がったりしないでください。特にお子様はご注意ください。倒れたり、壊れたりしてけがの原因になることがあります。



旅行などで長期間ご使用にならない時は安全のため必ず電源プラグをコンセントから抜いてください。

## 保守・点検



5年に一度くらいは内部の掃除を販売店などにご相談ください。内部にほこりがたまったら、長い間掃除をしないと火災や故障の原因となることがあります。特に湿気の多くなる梅雨期の前に行うとより効果的です。なお掃除費用については販売店などにご相談ください。



お手入れの際は安全のために電源プラグをコンセントから抜いて行ってください。

- 本機の使用環境温度範囲は 5℃～ 35℃、使用環境湿度は 85% 以下（通風孔が妨げられていないこと）です。
- 風通しの悪い所や湿度が高すぎる場所、直射日光（または人工の強い光）の当たる場所に設置しないでください。
- 本製品は家庭用オーディオ機器（オーディオ・ビデオ機器）です。下記の注意事項を守ってご使用ください。
  1. 一般家庭用以外での使用（例：店舗などにおける BGM を目的とした長時間使用、車両・船舶への搭載、屋外での使用など）はしないでください。
  2. 音楽信号の再生を目的として設計されていますので、測定器の信号（連続波）などの増幅用には使用しないでください。
  3. スピーカーおよびヘッドホンの許容入力を超えるような大音量で再生しないでください。

# もくじ

## 第 1 章 はじめに

付属品の確認 .....	5
本機を設置する .....	5
設置について .....	5

## 第 2 章 接続

接続図 .....	6
スピーカーコードのつなぎかた .....	7
XLR ケーブルのつなぎかた .....	7
オーディオコードのつなぎかた .....	8
電源コードのつなぎかた .....	8

## 第 3 章 各部のなまえ

本体前面 .....	9
本体背面 .....	10

## 第 4 章 操作のしかた

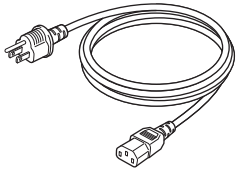
再生手順 .....	11
------------	----

## 第 5 章 その他

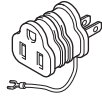
故障かな?と思ったら .....	12
製品のお手入れについて .....	13
別売品について .....	13
仕様 .....	14
保証とアフターサービス .....	15

## 付属品の確認

・電源コード×1



・AC変換プラグ×1



- ・お客様登録シート
- ・返信用封筒
- ・取扱説明書（本書）

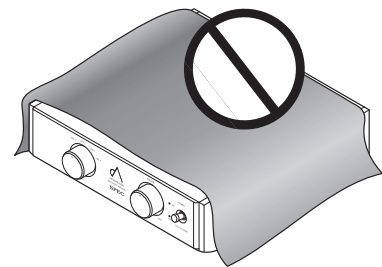
## 本機を設置する

- ・本機を設置するときは、必ず平らで安定した面に設置してください。
- ・次の場所には本機を設置しないでください。
  - テレビの上（映像が歪むことがあります）
  - カセットデッキまたは磁気を発する機器の近く（音声に悪影響を与えることがあります）
  - 直接日光の当たる場所
  - 湿気のある場所
  - 高温または低温の場所
  - 振動のある場所
  - ほこりやタバコの煙の多い場所
  - 台所など煙が出たり油を使用する場所

## 設置について

### 注意

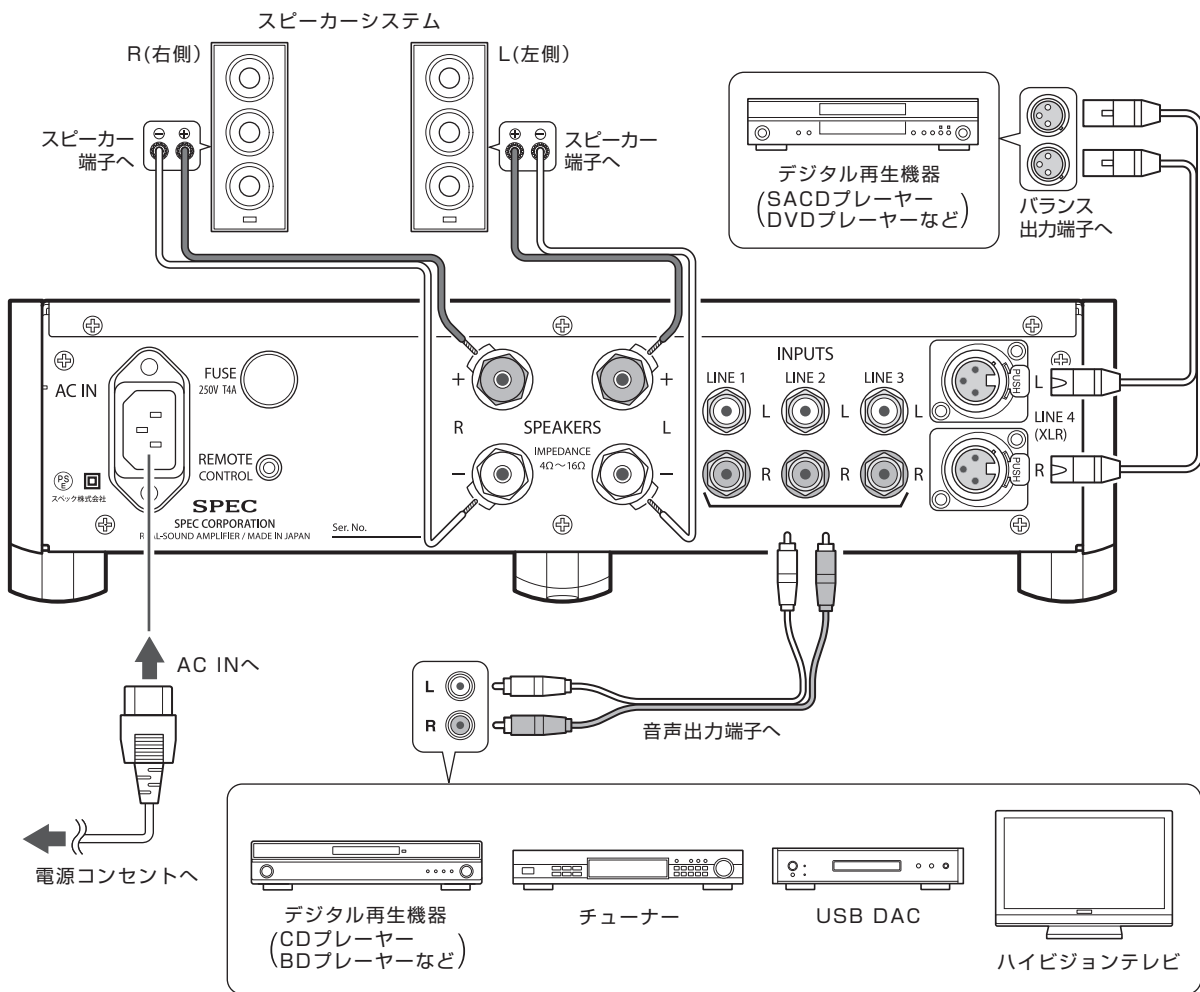
- ・本機の上に物を置いたり、布やシートなどを被せるなど、放熱を妨げた状態でのご使用は絶対におやめください。異常発熱により故障の原因となる場合があります。



## 接続図

**!** 重要

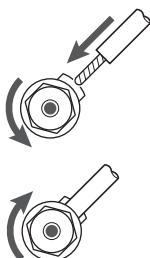
- 機器の接続を行う場合、あるいは変更を行う場合には、必ず POWER スイッチを OFF にし、電源コードをコンセントから抜いてください。電源コードは最後に接続してください。
- 本機に過大な信号を入力すると、ノイズが発生して機器が破損する恐れがあります。このような場合は、入力信号レベルを下げてください。



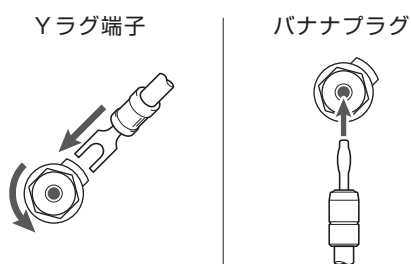
## スピーカーコードのつなぎかた

接続端子の極性は、赤がプラス (+)、黒がマイナス (-) です。

- 1 線をねじります
- 2 スピーカー端子を緩め、スピーカーコードを差し込みます
- 3 スピーカー端子を締め付けます



本機の接続端子は、Y ラグ端子やバナナプラグにも対応しています。

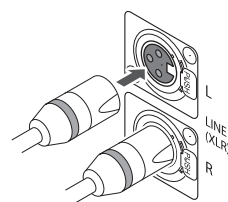


### ⚠ 注意

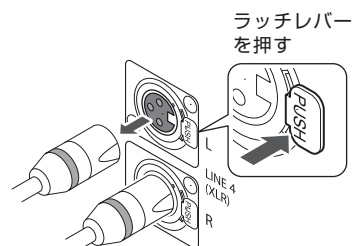
- 公称インピーダンスが  $4 \Omega \sim 16 \Omega$  のスピーカーをご使用ください。
- スピーカーと本機の+および-端子どうしを正しく接続してください。
- 端子からコードの芯線がはみ出して、他の芯線と触れないようにしてください。芯線どうしが触れていると、機器を故障させる恐れがあります。
- スピーカーコードは、電流容量の大きなものを使い、緩みやショートのないように確実に接続してください。電流容量の小さな接続コードを使ったり、接続が不完全な場合は、再生音に影響を与えたり、発熱やショートの原因となりますのでご注意ください。
- スピーカー端子には非常に高い電圧が出力されます。感電の危険を避けるため、スピーカーを接続する前に必ず電源コードを抜いてください。

## XLRケーブルのつなぎかた

本機の XLR 入力端子の L 側と接続する機器のバランス出力端子の L 側、本機の XLR 入力端子の R 側と接続する機器のバランス出力端子の R 側を、それぞれ接続します。本機の XLR 入力端子と XLR プラグの向きを合わせて、カチッと音がするまで差し込んでください。

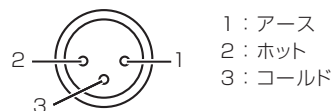


XLR プラグを外すときは、ラッチレバーを押しながらかき抜いてください。無理やり外すと故障の原因となりますので、ご注意ください。



### 📖 メモ

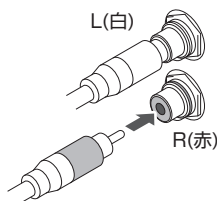
- 本機の XLR 入力端子のピン配置は下図のとおりです。接続する機器が、本機のピン配置に対応していることを確認してください。詳しくは、接続する機器に付属の取扱説明書をご覧ください。



- ソース機器 (CD プレーヤー、DA コンバーターなど) のバランス出力の信号レベルは、機器によっては RCA アンバランス出力よりもかなり大きい場合があります。このため本機のバランス入力は、RCA アンバランス入力に対し信号レベルを約 3dB 落とす設定にしています。接続する機器によっては、RCA アンバランス接続の機器よりも音量が下がって再生される場合がありますが、故障ではありません。

## オーディオコードのつなぎかた

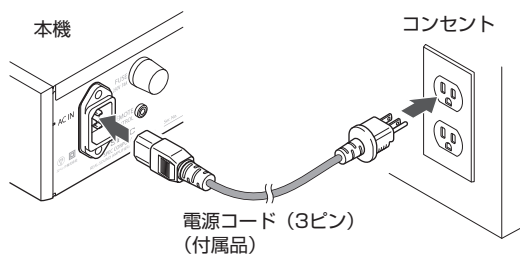
白い RCA プラグ (L用) は白いラインの入ったL側の入力端子に、赤い RCA プラグ (R用) は赤いラインの入ったR側の入力端子に接続します。奥までしっかりと差し込んでください。



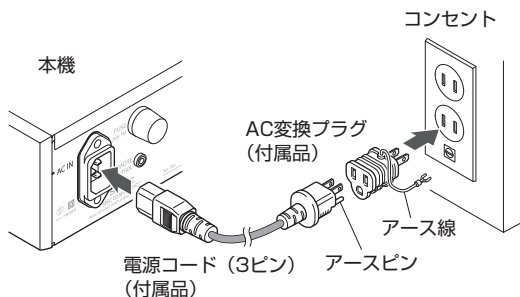
## 電源コードのつなぎかた

すべての接続が終了したら、付属の電源コードを、本機の AC IN 端子と家庭用電源コンセント (AC 100V) に接続します。奥までしっかりと差し込んでください。

家庭用電源コンセントがアース付きの 3 ピンの場合は、そのまま接続してください。



家庭用電源コンセントが 2 ピンの場合は、付属の AC 変換プラグを使用してください。本機の電源コードは極性管理されていますので、下図のように電源プラグのアースピンを下側にして接続してください。



## ⚠ 注意

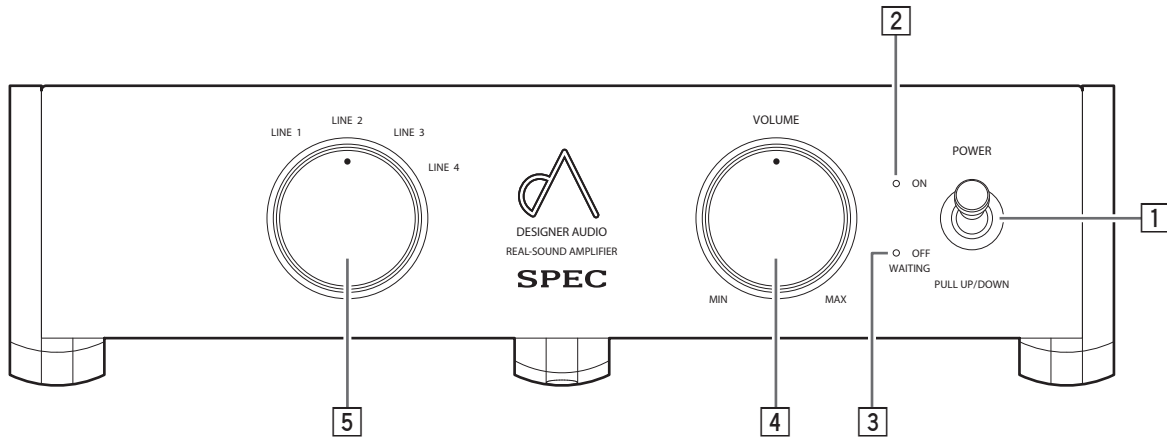
- 本機の電源コードは着脱式になっていますが、付属しているコード (電流容量 7 A、本機側 3P プラグインソケット方式) 以外の電源コードはご使用にならないでください。
- AC 変換プラグのアース線は、絶対にコンセントに挿入しないでください。

## 📖 メモ

- 旅行などで長期間本機を使用しない場合は、必ず POWER スイッチを OFF にする、または電源コンセントから電源コードを抜いておいてください。
- 電源コードを抜くときは、POWER スイッチを OFF にしてからコードを抜いてください。
- 本機は再生される音楽信号と音量レベルによって消費電力が大きく変動します。良好な音楽再生のために、十分な容量のある電源コンセントに接続してください。(容量の小さな電源コンセントに接続すると接続部が発熱する危険性があります。)
- 停電などで家庭用電源が遮断されてしまった場合、電源復旧後の本機の状態は以下のようになります。
  - 復旧時点で POWER スイッチが ON  
→ 復旧前の状態で復帰します。
  - 復旧時点で POWER スイッチが OFF  
→ 通常の電源オフの状態になります。



## 本体前面



## ① POWER スイッチ

電源を入れます / 切ります。  
POWER スイッチを引っぱるとロックが解除されます。電源を入れるときは、POWER スイッチを引っぱりながら上にあげます。電源を切るときは、POWER スイッチを引っぱりながら下に下げます。

## ② ON インジケーター

本機の電源がオンのとき、電球色に点灯します。

## ③ OFF (WAITING) インジケーター

電源投入後、数秒間赤色に点灯します。本機が動作状態になると消灯し、ON インジケーターが電球色に点灯します。  
また、電源を切ると、数十秒間点滅します。このとき本機は、電源オフの準備中ですので、消灯するまでお待ちください。

 注意

- 電源を切った直後に再度電源を入れるときは、OFF (WAITING) インジケーターが完全に消灯していることを確認してください。OFF (WAITING) インジケーターの点灯中に電源を入れると誤動作の原因となります。

## ④ VOLUME (音量調整つまみ)

音量を調整します。

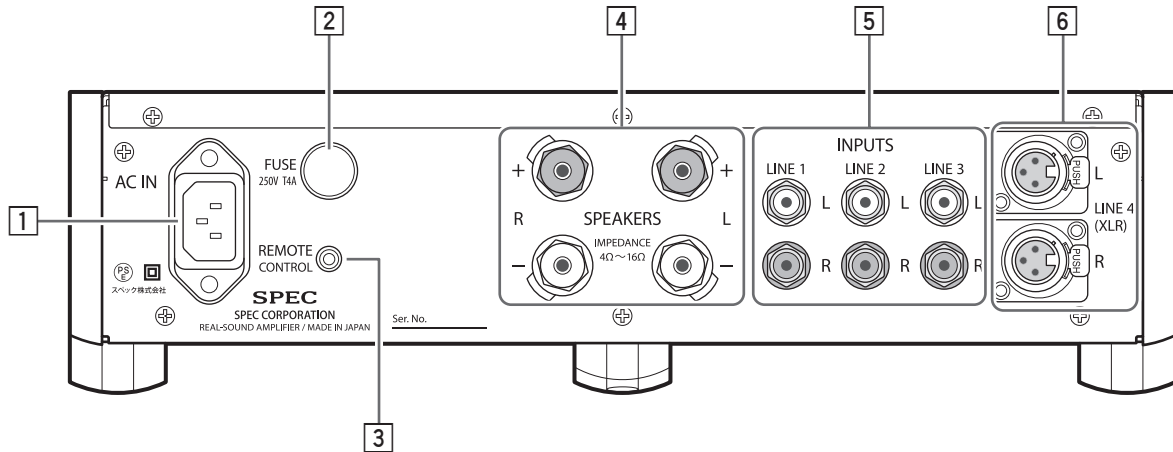
 メモ

- 本機には、高精度かつ超低ノイズの高品位な電子ボリューム IC が内蔵されており、VOLUME (音量調整つまみ) の調整位置による音質変化はありません。

## ⑤ LINE SELECTOR (入力切換つまみ)

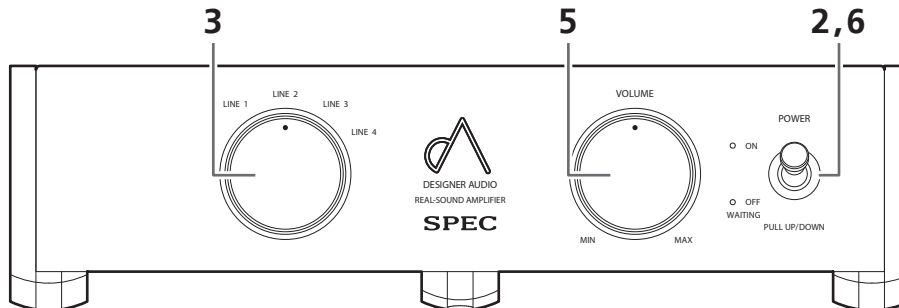
再生する機器 (LINE1 ~ LINE4) を選択します。

## 本体背面



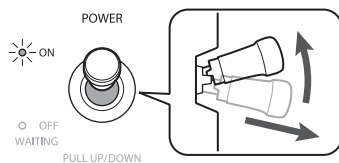
- ① AC IN 端子  
付属の電源コードを接続します。  
(→6 ページ、8 ページ)
- ② ヒューズ  
製品に異常が発生した場合などに、ヒューズが切れることがあります。ヒューズが切れた場合は、弊社にご依頼ください。(→15 ページ)
- ③ REMOTE CONTROL 端子  
リモコン (別売品) を接続します。リモコン (別売品) について、詳しくは弊社までお問い合わせください。(→13 ページ)
- ④ スピーカー端子 (R (右) チャンネル)  
スピーカー端子 (L (左) チャンネル)  
(→6 ~ 7 ページ)
- ⑤ オーディオ入力端子 (LINE1 ~ LINE3)  
RCA タイプの入力端子です。  
(→6 ページ、8 ページ)
- ⑥ XLR 入力端子 (LINE4)  
XLR タイプの入力端子 (メス) です。  
(→6 ~ 7 ページ)

## 再生手順



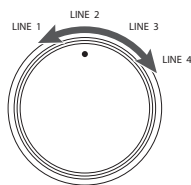
**1** 再生機器の電源を入れます

**2** 本機の音量が最小になっていることを確認して、本機の電源を入れます  
本体前面の POWER スイッチを引っぱりながら上にあげます。



本体前面の ON インジケーターが点灯していることを確認してください。

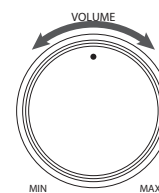
**3** 再生する機器に合わせて、入力を切り換えます  
LINE SELECTOR を回して、再生する機器 (LINE1 ~ LINE4) を選びます。



**4** 再生する機器を操作して、再生を始めます

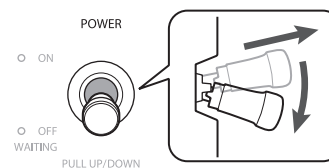
**5** 音量を調整します

VOLUME (音量調整つまみ) を回します。



**6** 再生を終えるときは、音量を最小にして電源を切ります

必ず音量を最小にしてください。電源を切るときは、POWER スイッチを引っぱりながら下に下げます。



### ⚠ 注意

- 電源を切った直後に再度電源を入れるときは、OFF (WAITING) インジケーターが完全に消灯していることを確認してください。(→9 ページ)

## 故障かな?と思ったら

故障かな?と思ったら、次のことをチェックしてください。ちょっとした操作ミスが故障と思われがちです。また、本機以外の原因も考えられます。ご使用の他の機器および同時に使用している電気機器もあわせてお調べください。以下の項目に従って再度点検されても直らないときは、弊社までお問い合わせください。(→ 15 ページ)

症状	原因／対策	参照ページ
電源が入らない。	<ul style="list-style-type: none"> <li>電源プラグがコンセントから抜けていませんか? → 電源プラグを正しく差し込んでください。</li> </ul>	8 ページ
	<ul style="list-style-type: none"> <li>電源プラグが AC IN 端子から抜けていませんか? → 電源プラグを正しく差し込んでください。</li> </ul>	8 ページ
	<ul style="list-style-type: none"> <li>電源プラグを接続しなおしても電源が入らない場合は、ヒューズが切れている可能性があります。 → 弊社にご相談ください。</li> </ul>	15 ページ
音が出ない。	<ul style="list-style-type: none"> <li>接続コードが端子から外れている。または、間違えて接続されていませんか? → 確実に接続してください。</li> </ul>	6～8 ページ
	<ul style="list-style-type: none"> <li>スピーカーコードが端子から外れている。または、間違えて接続されていませんか? → スピーカーコードを確実に接続してください。</li> </ul>	6～7 ページ
	<ul style="list-style-type: none"> <li>端子や接続コードのピンプラグが汚れていませんか? → 端子やプラグの汚れを拭き取ってください。</li> </ul>	—
	<ul style="list-style-type: none"> <li>本機の入力 (LINE 1 ～ LINE 4) は再生している機器と合っていますか? → 正しく切り換えてください。</li> </ul>	6 ページ
片方のスピーカーから音が出ない。	<ul style="list-style-type: none"> <li>接続コードやスピーカーコードの片方が外れていませんか? → 確実に接続してください。</li> </ul>	6～8 ページ
本機の電源を切っても、スピーカーから音が出る	<ul style="list-style-type: none"> <li>電源を切った直後、OFF (WAITING) インジケータの点灯中はスピーカーから音が出る場合がありますが、故障ではありません。 → 再生を終えるときは、本機の音量を最小にしてから電源をお切りください。</li> </ul>	9 ページ



### メモ

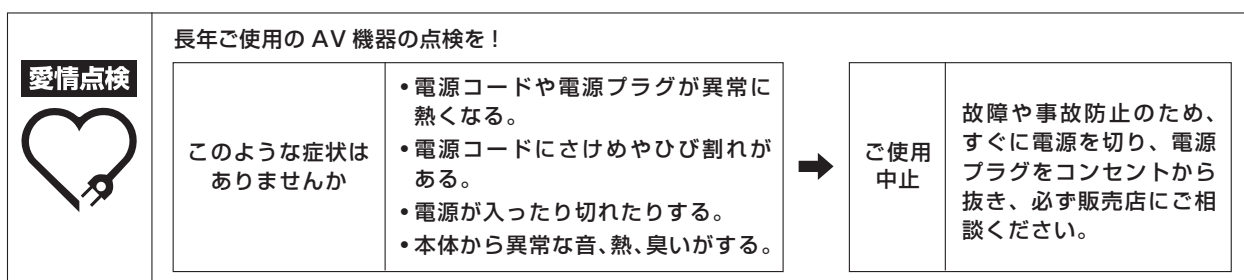
- ・ 静電気など、外部からの影響により本機が正常に動作しないことがあります。このようなときは、電源コードを一度抜いて再び差し込むことで正常動作になる場合があります。これで解決しないときは、弊社にご相談ください。(→ 15 ページ)

## 製品のお手入れについて

日常のお手入れは、お手持ちのポリシングクロスで本機の表面をから拭きしてください。汚れがひどい場合は、水で5～6倍に薄めた中性洗剤に柔らかい布を浸してよく絞ったあと、汚れを拭き取り、その後乾いた布で拭いてください。

アルコール、シンナー、ベンジン、殺虫剤等が付着すると、表面が変質することがありますのでご注意ください。また、化学ぞうきん等をお使いになる場合は、化学ぞうきん等に付属の注意事項をよくお読みください。

本機は、サイドパネルおよびインシュレーターに天然木を使用しております。直射日光のあたる場所や、暖房器具の近くには設置しないでください。表面が変色したり、天然木の収縮により本機が変形する原因となります。



## 別売品について

下記の別売品をご用意しております。

### ■ リモコン

詳しくは弊社までお問い合わせください。

【お問い合わせ先】

**スペック株式会社** 電話番号(代表) **03-3660-0303**

受付時間 月曜～金曜 10:00～17:00 ※土曜・日曜・祝日・弊社休業日を除く

## 仕様

### ■アンプ部

最大出力.....	100 W × 2 (4 Ω)
周波数特性.....	10 Hz ~ 30 kHz ±1 dB (6 Ω、1 W)
高調波歪率.....	0.02 % (1 kHz、80 % 出力時)
入力感度・利得.....	300 mVrms、37.3 dB (Volume MAX 時、6 Ω、1 kHz、アンバランス入力)
ライン入力端子.....	バランス入力：1 系統 RCA アンバランス入力：3 系統
スピーカー端子.....	1 系統

### ■電源部・その他

電源電圧.....	AC 100 V、50 Hz/60 Hz
消費電力.....	無信号時 9 W、最大出力時 150 W
外形寸法.....	350 mm(幅) × 95 mm(高さ) × 375 mm(奥行)
質量.....	7.0 kg

### ■付属品

電源コード.....	1
AC 変換プラグ.....	1
お客様登録シート.....	1
返信用封筒.....	1
取扱説明書（本書）.....	1

\*上記の仕様および外観は改良のため、予告なく変更することがあります。



### 音のエチケット

楽しい音楽も時と場所によっては気になるものです。隣近所へのおもいやりを十分にいたしましょう。ステレオの音量はあなたの心がけ次第で大きくも小さくもなります。特に静かな夜間には小さな音でも通りやすいものです。夜間の音楽鑑賞には特に気を配りましょう。近所へ音が漏れないように窓を閉めたりするのも一つの方法です。お互いに心を配り、快い生活環境を守りましょう。

## 保証とアフターサービス

### 保証について（お客様登録が必要です。）

本製品の保証には、お客様登録が必要です。（保証書は同梱されておりません。）

本製品に同梱されている「お客様登録シート」を、ご購入日から 1 カ月以内に、郵送または FAX にて弊社までお送りください。弊社にてお客様登録後、保証書を郵送いたします。保証書は再発行しませんので、大切に保管してください。

保証期間はご購入日から 2 年間です。

使用上の誤りにより接続した機器が破損した場合は、弊社で保証・責任は負いかねますのでご了承ください。

### 修理に関するご質問・ご相談

「故障かな?と思ったら」（12 ページ）に従って調べていただき、なお異常のあるときは、ご使用中を中止し必ず電源プラグを抜いてから、弊社までご連絡ください。

〔お問い合わせ先〕

**スペック株式会社** 電話番号(代表) **03-3660-0303**

受付時間 月曜～金曜 10:00～17:00 ※土曜・日曜・祝日・弊社休業日を除く

#### 保証期間中は：

正常な使用状態（取扱説明書、安全上のご注意に従った使用状態）で故障した場合は、製品を無償修理いたします。お買上げの販売店に製品と保証書を必ずご持参ください。詳しくは、このページの保証規定をお読みください。

#### 保証期間が過ぎているときは：

故障については当社規定により有償修理いたします。修理品は同等機能を有する代替品の場合があります。詳しくは弊社までお問い合わせください。

#### 〈保証規定〉

1. 取扱説明書の注意に従った使用状態で故障した場合には、お買上げの販売店または弊社が無償修理いたします。
2. 保証期間内に故障して無償修理をお受けになる場合には、お買上げの販売店または弊社へ直接ご依頼ください。
3. ご転居、ご贈答品等でお買上げの販売店に修理をご依頼できない場合には、弊社へご相談ください。
4. 保証期間内でも次の場合には有償修理になります。
  - (イ) 使用上の誤りまたは不当な修理や改造による故障および損傷
  - (ロ) お買上げ後の取付場所の移動、落下等による故障および損傷
  - (ハ) 火災、地震、水害、落雷その他の天災地変、公害、塩害、異常電圧等による故障および損傷
  - (ニ) 一般家庭用以外（例えば、業務用の長時間使用、車輛〈カーステレオ等搭載用製品を除く〉・船舶への搭載等）に使用された場合の故障および損傷
  - (ホ) 消耗品（各部ゴム、電池、キャリングケース等）の交換
  - (ヘ) 保証書の提示がない場合
  - (ト) 故障の原因が本製品以外の他社製品にある場合
5. 保証書は日本国内においてのみ有効です。  
This warranty is valid only in Japan.
6. 保証書は再発行いたしませんので紛失しないように大切に保管してください。

※ 保証書は、保証書に明示した期間、条件のもとにおいて無償修理をお約束するものです。したがって保証書によって保証書を発行している者（保証責任者）、及びそれ以外の事業者に対するお客様の法律上の権利を制限するものではありません。保証期間経過後の修理等についてご不明の場合は、お買上げの販売店または弊社にお問い合わせください。

# SPEC

スペック株式会社

〒103-0024

東京都中央区日本橋小舟町 12-12

日本橋中屋ビル4F

© SPEC 2022